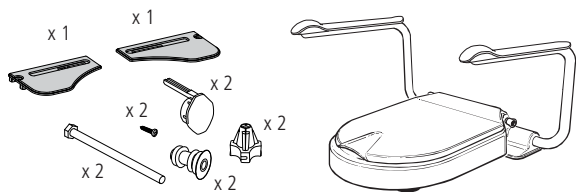


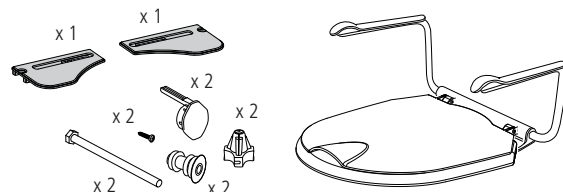
Etac Hi-Loo & Supporter Manual

etac®

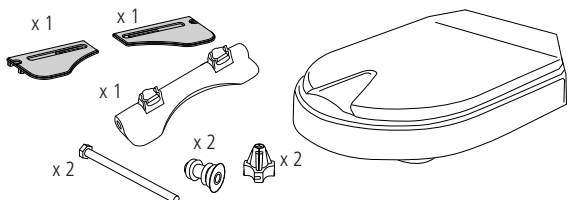
74949P 22-01-20



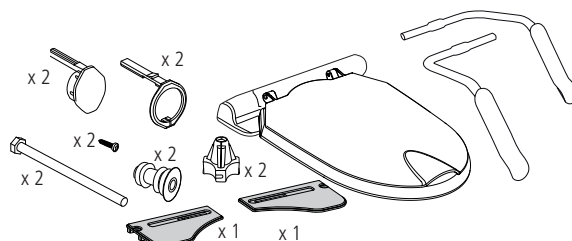
8030 1116-2 / 8030 1117-2 / 8030 1118-2 / *8400 1291 / *8400 1292



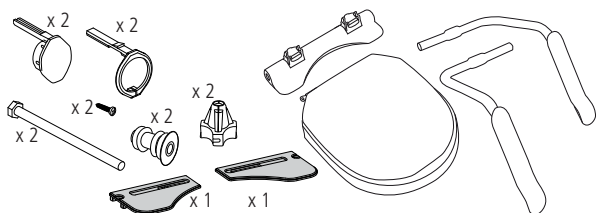
8030 3012-2 / *8400 1293



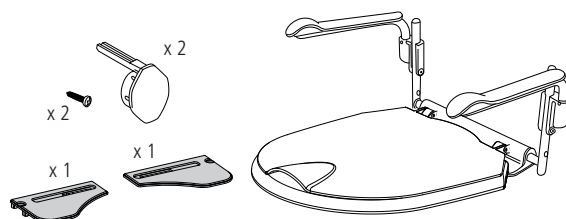
8030 1114-2 / 8030 1115-2



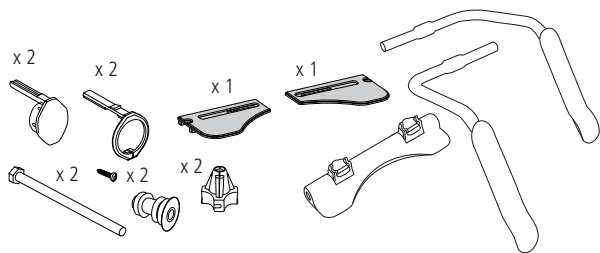
8030 3112-2 / *8400 5101



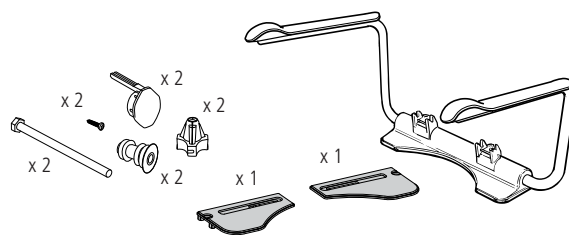
8030 1316-2 / 8030 1317-2 / 8030 1318-2 / *8400 5099 / *8400 5100



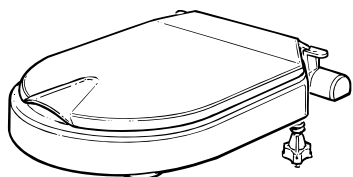
8030 3018-2 / *8400 1294



8400 1299 / 8400 1322



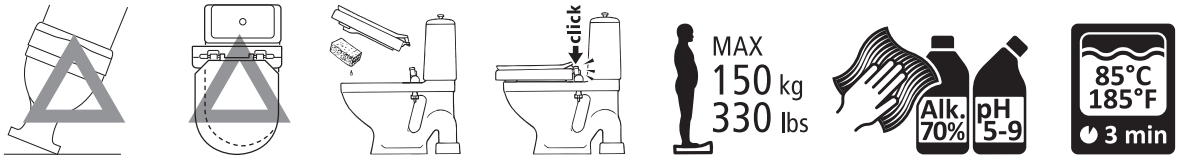
8400 1297 / 8400 1298



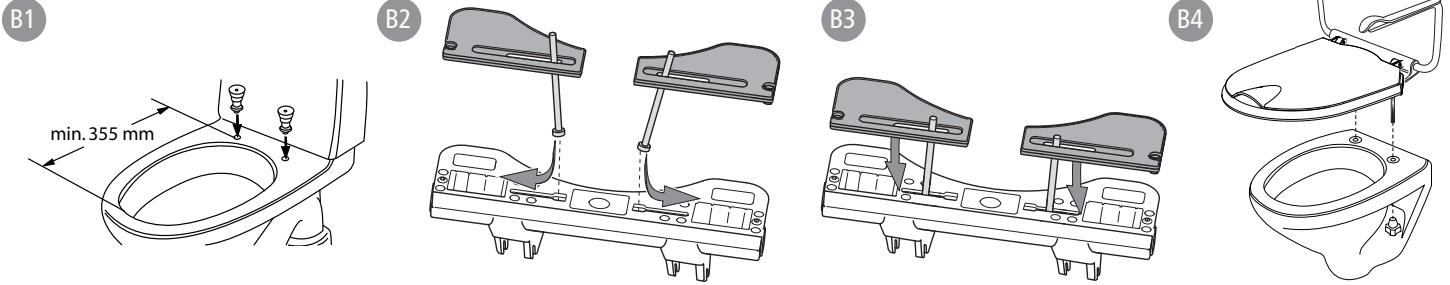
8030 1106 / 8030 1107

| **sv** *Reservdel, endast armstöd | **no** *Reservdel, kun armlene
 | **da** Reservdel, kun armlæn | **en** *Spare part, only armrest
 | **de** *Ersatzteil, nur Armlöhne | **fi** *Varaosia, vain käsinoja
 | **fr** *Pièce détachée, repose-bras uniquement
 | **nl** *Reserveonderdeel, alleen armléuning | **it** *Ricambio, solo bracciolo
 | **es** *Piezas de recambio, solo reposabrazos
 | **pt** *Peça sobressalente, apenas apoio para os braços

A

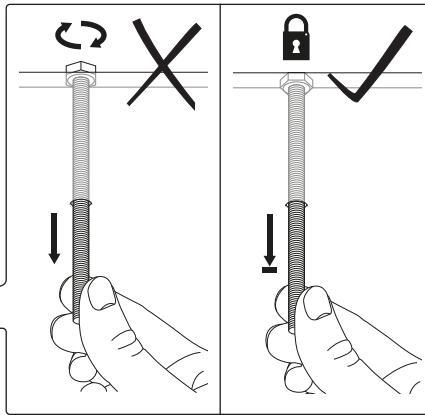
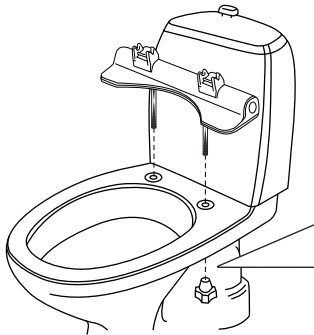


B



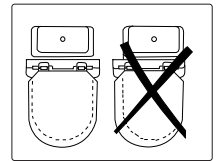
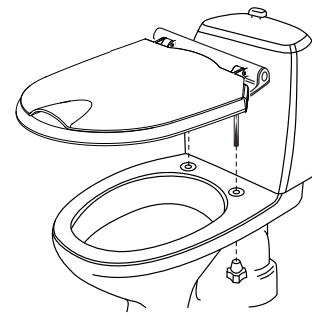
Hi-Loo

i B5

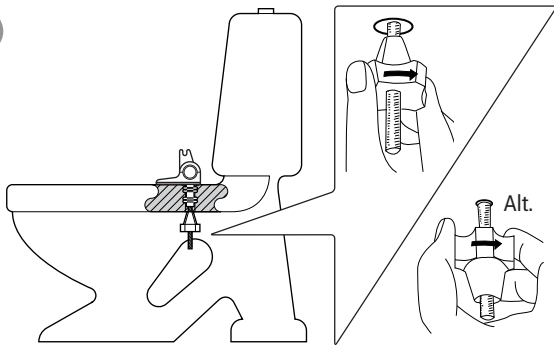


Supporter

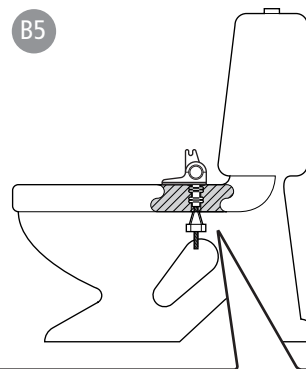
i B5



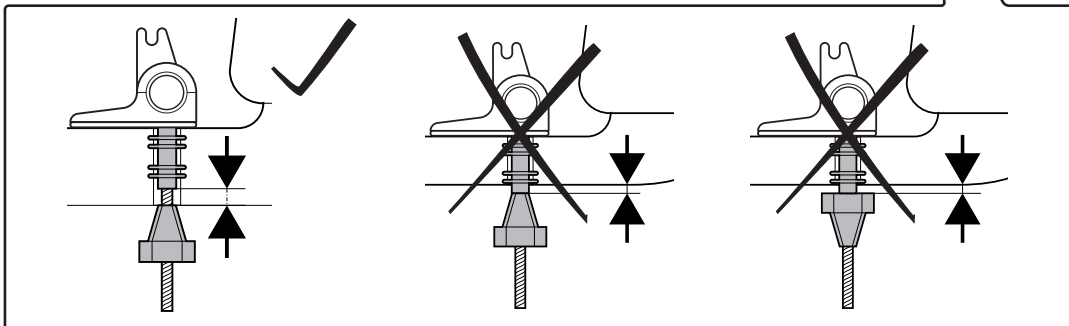
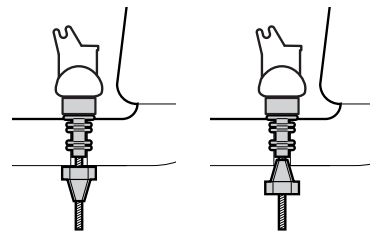
B5



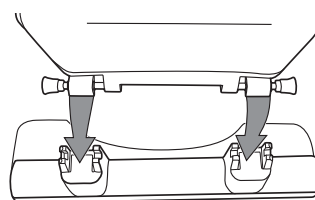
B5



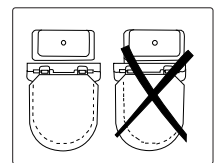
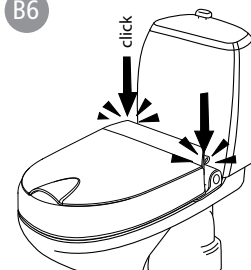
i 8030 1106 / 8030 1107



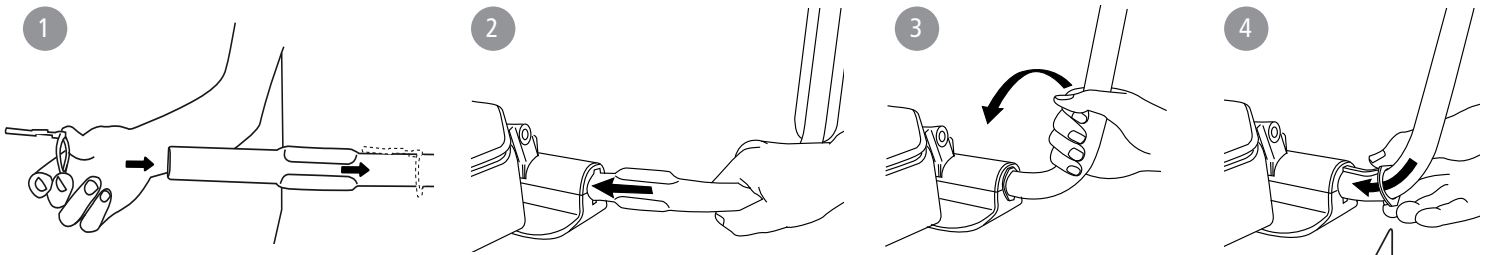
B6



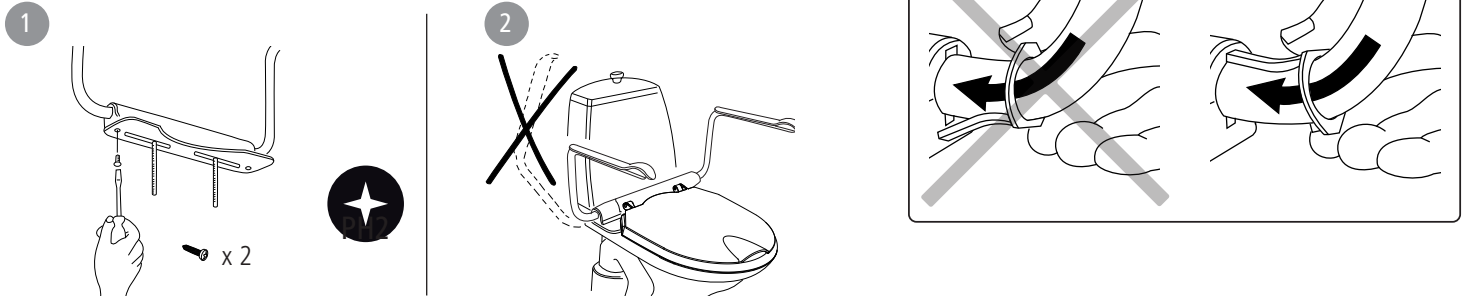
B6



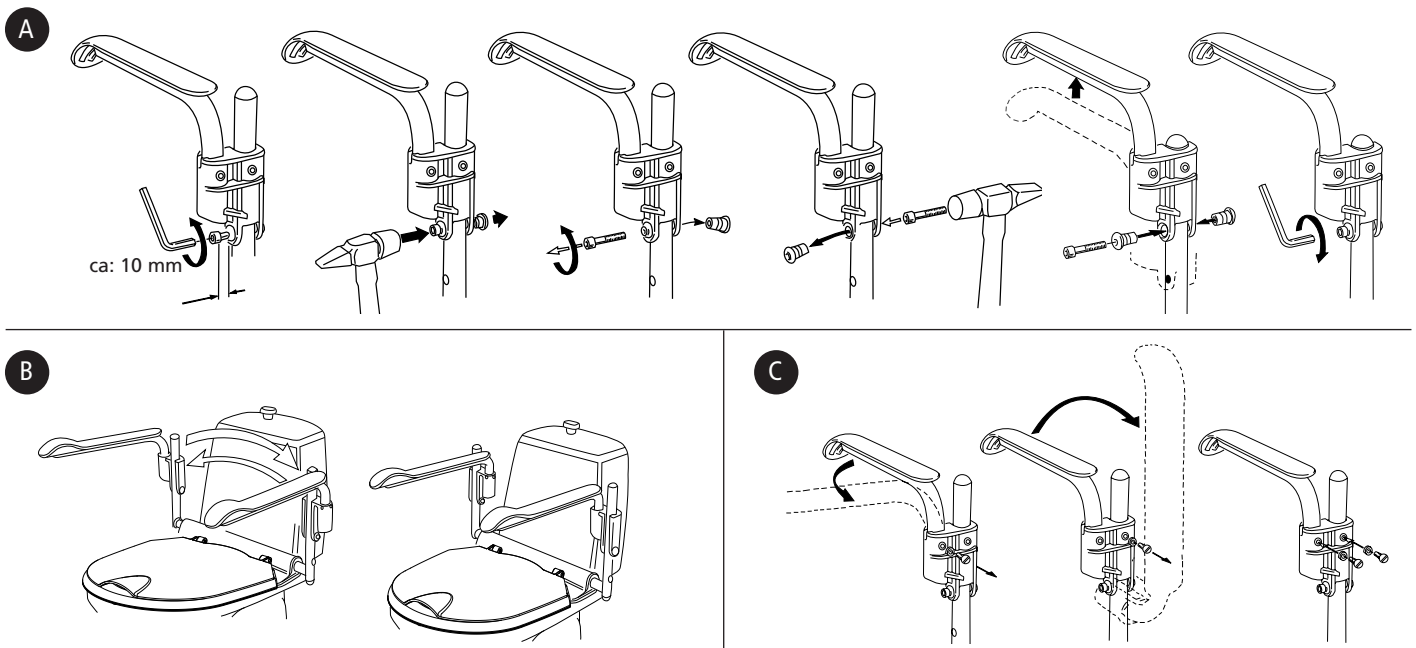
C



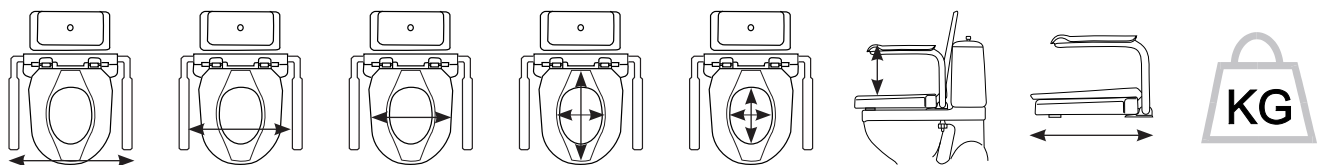
D



E



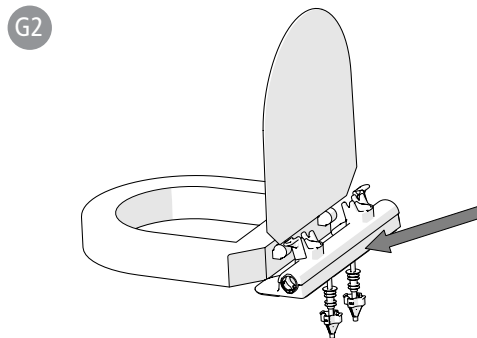
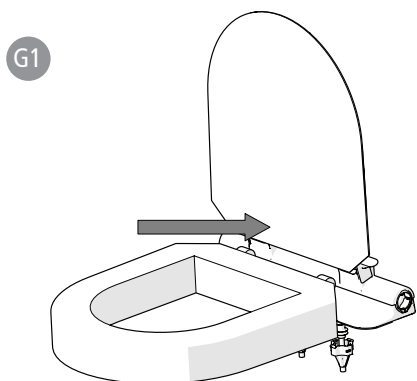
F



Supporter	600 mm	490 mm	365 mm	-	220/285 mm	250 mm	460 mm	4,8 kg
Supporter adj.	620/513 mm	512/336 mm	365 mm	-	220/285 mm	240/310/375 mm	460 mm	4,8 kg
Hi-Loo 6 cm	600 mm	490 mm	365 mm	210/360 mm	195/270 mm	230 mm	460 mm	4,9 kg (2,6 kg*)
Hi-Loo 10 cm	600 mm	490 mm	365 mm	210/360 mm	195/270 mm	230 mm	460 mm	5,8 kg (3,4 kg*)



Fe	Zn	Al	PP	PA	TPE	HDPE		
----	----	----	----	----	-----	------	--	--



SV

Svenska

Avsedd användning:

Hi-Loo är en serie ergonomiska toalettstolsförhöjare som gör det lättare att sätta sig och resa sig från toaletten. Hi-Loo kan användas med ett, två eller utan armstöd. Armstöden ger en ökad trygghet vid sittande och ett stöd när du sätter/reser dig från toaletten. Armstöden är uppfällbara men kan även fixeras i nedfällt läge.

Supporter är en serie toalettarmstöd som gör det lättare att sätta sig och resa sig från toaletten. Supporter kan användas med ett eller två armstöd. Armstöden ger en ökad trygghet vid sittande och ett stöd när du sätter/reser dig från toaletten. Armstöden är uppfällbara men kan även fixeras i nedfällt läge.

Produkten är avsedd för användning i hemmiljö och på institutioner.

Produkten får inte användas på annat sätt än ovan angivet.

Produkten uppfyller kraven i förordningen för medicintekniska produkter (EU) 2017/745.

Om en allvarlig incident inträffar i samband med användning av produkten ska den utan dröjsmål rapporteras till den lokala återförsäljaren och den behöriga nationella myndigheten. Den lokala återförsäljaren kommer att vidarebefordra informationen till tillverkaren.

Garanti, livslängd

5 års garanti mot fel i material och tillverkning. För villkor, se www.etac.com.

Livslängd 10 år. För fullständig information om produktens livslängd, se www.etac.com.

Symboler Figur A

Toalettstolen måste vara fast förankrad / Produkten ska monteras centrerat på toalettstolen / Sittringen (Hi-Loo) kan demonteras vid rengöring. Se till att den klickar i ordentligt vid återmontering / Max brukarvikt 150 kg* / Rengör produkten med rengöringsmedel utan lösningsmedel och med pH-värde 5-9 eller med 70% desinfektionssprit. Kan vid behov dekontamineras i max 85°C.

*För att max brukarvikt 150 kg ska gälla måste både porslinsfäste och armstöd vara godkända för denna vikt (se märkning på produkt-etikett respektive etikett på armstöd). Supporter ställbar, brukarvikt 130 kg.

Montering Figur B



Vid vägghängt porslin, montera armstöd innan steg 4.

Montering armstöd..... Figur C

Fixerat armstöd..... Figur D

Höjdbar armstöd Figur E

A. Höjjustering / B. Breddjustering / C. Fällning, fixering

Tekniska data Figur F

*Utan armstöd

Tillbehör

- Ställbara armstöd för Supporter
- Sittethet för snedställd Hi-Loo
- Kantstopp komplett
- Tvärså
- Skruv- och fästsats special Supporter
- Anpassningssats

Etikettplacering Figur G

G1. Produktetikett.

G2. Artikel- och serienummeretikett.

no

Norsk

Tiltenkt bruk

Hi-Loo er en serie ergonomiske klosettseteløfter som gjør det lettere for brukeren å sette seg ned og reise seg opp fra klosettet. Hi-Loo kan brukes med eller uten armlener. Armlenene gir økt sikkerhet mens man sitter, og støtte når man setter seg ned på/reiser seg fra klosettet. Armlenene kan vippe opp, men kan også festes i nedfelt stilling.

Supporter er en serie klosettarmleener som gjør det lettere for brukeren å sette seg ned på og reise seg fra klosett. Armlenene gir økt sikkerhet mens man sitter, og støtte mens man setter seg ned på/reiser seg fra klosettet. Armlenene kan vippe opp, men kan også festes i nedfelt stilling.

Produktet er beregnet for bruk hjemme og på institusjoner.

Produktet får ikke brukes på andre måter enn det som er angitt ovenfor.

Produktet samsvarer med kravene i forordningen for medisinsk utstyr (EU) 2017/745.

Hvis det skulle oppstå en alvorlig hendelse i forbindelse med bruk av produktet, skal hendelsen rapporteres til din lokale forhandler og de nasjonale kompetente myndighetene så raskt som mulig. Den lokale forhandleren vil videre sende informasjonen til produsenten.

Garanti, levetid

5 års garanti mot feil i materiale og utførelse. For betingelser, se www.etac.com.

Levetid 10 år. Se fullstendig informasjon om produktens levetid på www.etac.com.

Symboler Figur A

Klosettstolen må festes sikkert på plass / Produktet må monteres midt på klosettstolen / Seteringen (Hi-Loo) kan fjernes ved rengjøring. Pass på at den klinker helt på plass ved montering / Brukerens maksimale vekt 150 kg* / Rengjør produktet med løsemiddelfritt vaskemiddel med en pH-verdi på 5-9,

eller med desinfeksjonsmiddel i 70 % oppløsning Kan dekontamineres ved maks. 85 °C ved behov.



* For at brukersens maksimale vekt på 150 kg skal være gyldig, må både porslensfestet og armlenene være godkjent for denne vekten (kontroller merkingen på produktetiketten og etiketten på armlenet). Supporter justerbar, brukervekt 130 kg.

Montering Figur B



For vegghengt klosettskål monteres armlenet før trinn 4.

Montering av armlene Figur C

Fast armlene Figur D

Høydejusterbare armlener Figur E

A. Høydejustering / B. Breddjustering / C. Nedfelling, innfesting

Tekniska data Figur F

*Uten armlene

Tilbehør

- Justerbart armlene til Supporter
- Seteenhet for vinklet Hi-Loo
- Komplet braketsett
- Krysstang
- Skruv- og festesett spesial Supporter
- Justeringssett

Etikettplacering..... Figur G

1. Produktetikett (advarsler, CE-merking)
2. Artikelnummeretikett (serienr., produksjonsdato)

da

Dansk

Beregnet anvendelse

Hi-Loo er en serie ergonomiske toiletforhøjere, der gør det lettere at sætte sig og rejse sig fra toilettet. Hi-Loo kan anvendes med eller uden armlæn.

Armlæne giver en øget tryghed og en god støtte når du sætter/rejser dig fra toilettet. Armlæne giver en opklappelig, men de kan også fikseres i nedslået leje.

Supporter er et toiletsæde med armlæn, som gør lettere at sætte sig og rejse sig op fra toilettet.

Armlæne giver en øget tryghed og en god støtte, når du sætter/rejser dig fra toilettet. Armlæne giver en opklappelig, men de kan også fikseres i nedslået leje.

Produktet er beregnet til brug i private hjem og institutioner.

Produktet må ikke anvendes til andre formål end nævnt ovenfor.

Produktet opfylder kravene i regulativet (EU) 2017/745, retningslinjer for medicinsk udstyr.

I tilfælde af alvorlig hændelse opstår i forbindelse

med brugen af produktet rettes henvendelse til den lokale forhandler og den nationale kompetente myndighed på rettidig måde. Den lokale forhandler vil viderebringe informationen til producenten.

Garanti, levetid

5 års garanti mod fejl i materialer og forarbejdning. Vilkår fremgår af www.etac.com.

Levetid 10 år. For fuldstændige oplysninger om produktets levetid, se www.etac.com.

Symboler Figur A

Toiletstolen skal være forankret / Produktet skal monteres centrert på toiletkummen / Sæderingen (Hi-Loo) kan fjernes ved rengøring. Sørg for, at det klikker på plads ved montering / Maks brugervægt 150 kg* / Rengøres med rengøringsmiddel uden opløsningsmiddel og med en pH-værdi 5-9 eller med 70% desinfektionssprit. Produktet tåler rengøring ved 85 °C i 3 minutter.

*For at max brugervægten på 150 kg skal være gældende, skal både toiletsæde og armlæn være godkendte til denne vægt. (Se mærkningen på henholdsvis produktetiketten og etiketten på armlænet). Supporter justerbar 130 kg.



Montering Figur B



Ved væghængt toilet, skal armlæn monteres før punkt 4.

Montering af armlæn Figur C

Fiksering af armlæn Figur D

Højdejusterbar armlæn Figur E

A. Højdejustering / B. Breddejustering / C. Fällning, fiksering

Tekniske data Figur F

*Uden armlæn

Tilbehør

- Justerbar armlæn for Supporter
- Sædeenhed for skråtstillet Hi-Loo
- Komplet kantstopsæt
- Tværlås
- Skrue- og fæstesæt special Supporter
- Justeringsssæt

Mærkatplacering Figur G

1. Produktmærkat (advarsler, CE-mærkning)
2. Varenummermærkat (serienr., fremstillingsdato)

en

English

Intended use

Hi-Loo is a range of ergonomic toilet seat raisers that facilitates sitting down and getting up from the toilet. Hi-Loo can be used with or without armrests. Armrests provide greater security when seated and support when you sit down/get up from the toilet. The armrests can be flipped up, but can also be fixed in the lowered position.

Supporter is a range of toilet armrests that facilitates sitting down and getting up from the toilet. The armrests provide greater security when seated and support when you sit down/get up from the toilet. The armrests can be flipped up, but can also be fixed in the lowered position.

The product is intended for use in home environments and in institutions.

The product must not be used in any other way than that stated above.

The product conforms to the requirements of the Medical Devices Regulation (EU) 2017/745.

In case of an adverse event occurred in relation to use of the device, it should be reported to your local dealer and the national competent authority in a timely manner. The local dealer will forward information to the manufacturer.

Guarantee, service life

5-year guarantee against material and manufacturing defects. For terms and conditions, see www.etac.com.

Service life 10 years. For complete information regarding the service life of the product, see www.etac.com.

Symbols Figur A

The toilet chair must be securely fixed in place / The product must be fitted at the centre of the toilet chair / The seat ring (Hi-Loo) can be removed when cleaning. Make sure it clicks in place completely when refitting / Maximum user weight 150 kg* / Clean the product with a solvent-free detergent which has a pH of 5-9, or with a 70% disinfectant solution. Can be decontaminated at max. 85°C if so required.

*In order for the max. user weight 150 kg to be valid, both the porcelain attachment and the armrests must be approved for this weight (check the marking on the product label and the label on the armrest). Supporter adjustable, user weight 130 kg.



Installation Figur B



For wall hung porcelain, mount armrests before step 4.

Mounting armrest Figur C

Fixed armrest Figur D

Height adjustable armrests Figur E

A. Height adjustment / B. Width adjustment / C. Folding, fixing

Technical data Figur F

*Without armrest

Accessories

- Adjustable armrest for Supporter
- Seat unit for angled Hi-Loo
- Complete bracket kit
- Crossbar
- Screw and fixing kit special Supporter
- Adjustment kit

Position of labels Figur G

1. Product label (warnings, CE marking)
2. Article number label (serial number, date of manufacture)

de

Deutsch

Verwendungszweck

Hi-Loo ist eine Reihe von ergonomisch geformten Toilettensitzerhöhungen für ein leichteres Hinsetzen und Aufstehen beim Toilettengang. Hi-Loo kann mit oder ohne Armlehnen benutzt werden. Die Armlehnen bieten eine höhere Sicherheit beim Sitzen und helfen beim Hinsetzen/Aufstehen während des Toilettengangs. Die Armlehnen können hochgeklappt oder in der heruntergeklappten Position befestigt werden.

Supporter ist eine Reihe von Toilettenarmlehnen für ein leichteres Hinsetzen und Aufstehen beim Toilettengang. Die Armlehnen bieten bessere Sicherheit beim Sitzen und helfen beim Hinsetzen/Aufstehen während des Toilettengangs. Die Armlehnen können hochgeklappt oder in der heruntergeklappten Position befestigt werden. Das Produkt ist zur Verwendung in häuslichen Umgebungen und in Einrichtungen vorgesehen. Das Produkt darf ausschließlich wie oben beschrieben verwendet werden.

Das Produkt entspricht den Anforderungen der Verordnung (EU) 2017/745 über Medizinprodukte.

Im Falle eines schwerwiegenden unerwünschten Ereignisses, das mit dem Produkt zusammenhängt, melden Sie etwaige Vorfälle bitte umgehend Ihrem lokalen Händler und der zuständigen nationalen Behörde. Der lokale Händler leitet die entsprechenden Informationen an den Hersteller weiter.

Garantie, Gebrauchsdauer

5 Jahre Gewährleistung auf Material- und Herstellungsfehler. Die Bedingungen finden Sie unter www.etac.com.

Nutzdauer: 10 Jahre. Vollständige Informationen zur Nutzdauer des Produkts siehe www.etac.com.

Symbole Abbildung A

Die Toilettenschüssel muss sicher am Boden befestigt sein / Das Produkt muss in der Mitte der Toilettenschüssel angebracht werden / Der Toilettensitz (Hi-Loo) kann bei der Reinigung entfernt werden. Achten Sie darauf, dass er beim Wiedereinsetzen vollständig einrastet / Höchstgewicht des Benutzers beträgt 150 kg* / Reinigen Sie das Produkt mit einem lösemittelfreien Reinigungsmittel, das einen pH-Wert von 5-9 hat, oder mit einem 70%-igen Desinfektionsmittel. Kann ggf. bei max. 85°C dekontaminiert werden.



*Damit das Höchstgewicht des Benutzers 150 kg betragen kann, müssen sowohl der Porzellanaufsatz als auch die Armlehnen für dieses Gewicht zugelassen sein (überprüfen Sie die Hinweise auf der Produktkennzeichnung und der Kennzeichnung auf der Armlehne). Supporter verstellbar, Benutzergewicht 130 kg.

Montage Abbildung B



Beim Montage an der Wand müssen die Armlehnen montiert werden, bevor Schritt 4 durchgeführt wird.

Montage der Armlehnen Abbildung C

Befestigte Armlehnen Abbildung D

Höhenverstellbare Armlehnen Abbildung E

A. Höhenverstellung / B. Breitenverstellung / C. Hochklappen, Befestigen

Technische daten Abbildung F

*Ohne Armlehne

Zubehör

- Verstellbare Armlehnen für Supporter
- Sitzeinheit für abgewinkeltes Hi-Loo
- Vollständiger Montagesatz
- Querstange
- Schrauben- und Befestigungssatz special Supporter
- Verstellssatz

Position der Etiketten Abbildung G

1. Produktetikett (Warnhinweise, CE-Kennzeichen)
2. Artikelnummernschild (Seriennummer, Herstellungsdatum)

fi

Suomi

Käyttötarkoitus

Hi-Loo on sarja ergonomisia WC-istuinkorokkeita, jotka helpottavat WC-istuimelle istuutumista ja siltä nousemista. Hi-Loo sopii käytettäväksi käsiin kanssa tai ilman niitä. Käsiinotat lisäävät turvallisuutta istuessa ja antavat tukea istuutuessa / WC-istuimelta noustessa. Käsiinotat voi kääntää ylös, mutta ne voi myös kiinnittää ala-asentoon.

Supporter on WC-käsiinotajasarja, joka helpottaa WC-istuimelle istuutumista ja siltä nousemista. Käsiinotat antavat lisäturvallisuutta istuessa ja tukevat WC-istuimelle istuutuessa / siltä noustessa. Käsiinotat voi kääntää ylös, mutta ne voi myös kiinnittää ala-asentoon.